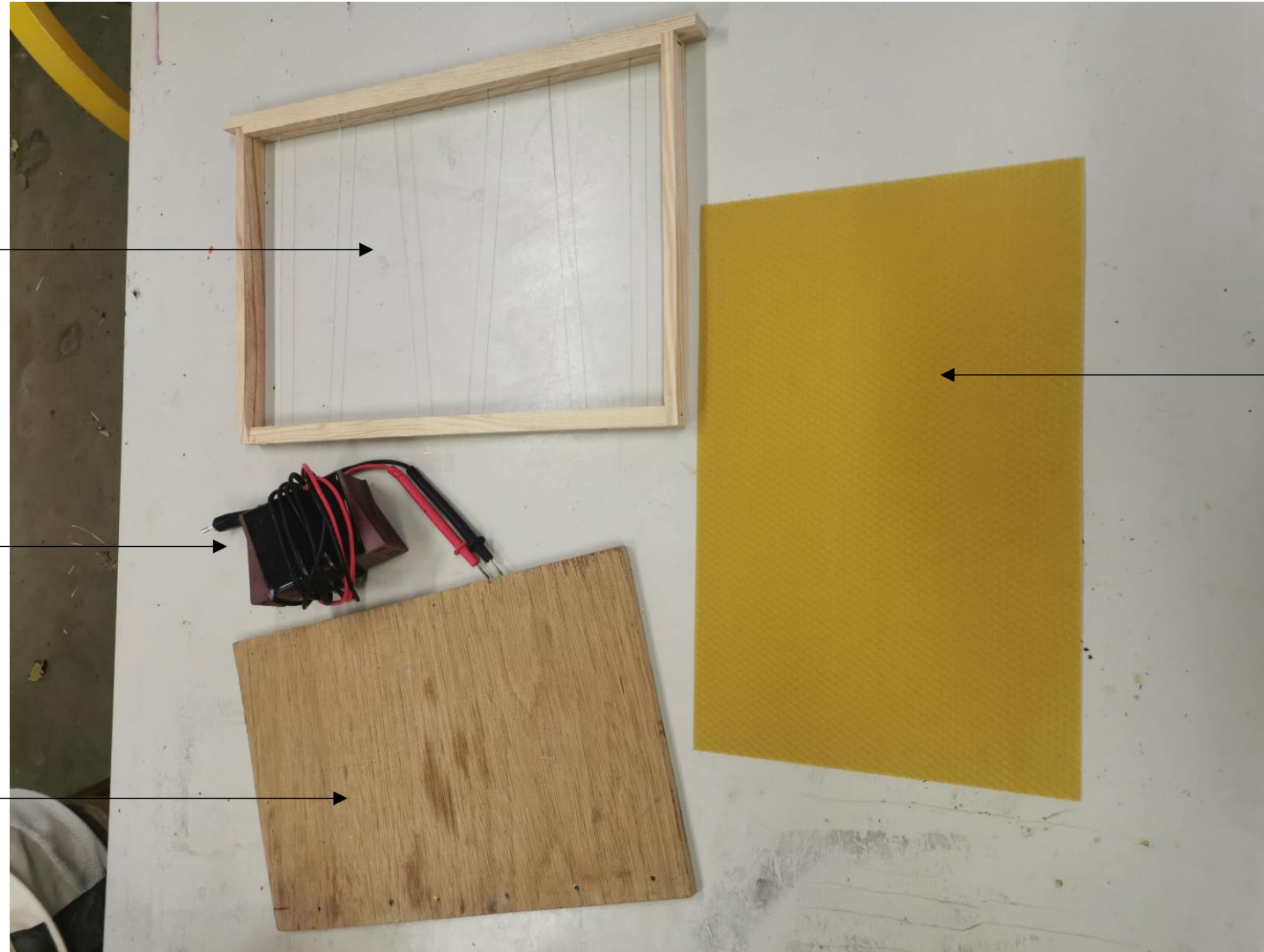


Cadre avec fil de fer tendu

Générateur

Plaque de bois aux dimensions de la plaque de cire et de l'épaisseur d'un demi cadre (non nécessaire mais facilite le travail)



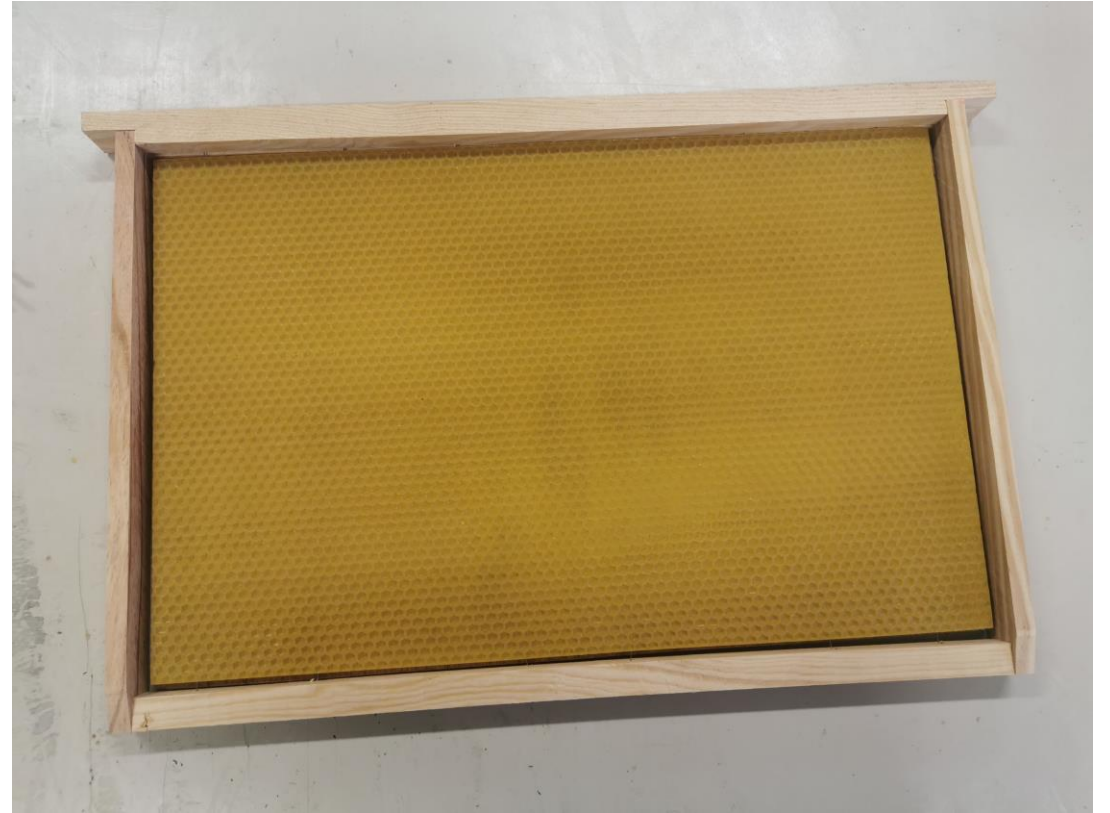
Feuille de cire gaufrée adaptée aux dimensions du cadre

Matériel servant à cirer ses cadres,
Jade Laumain

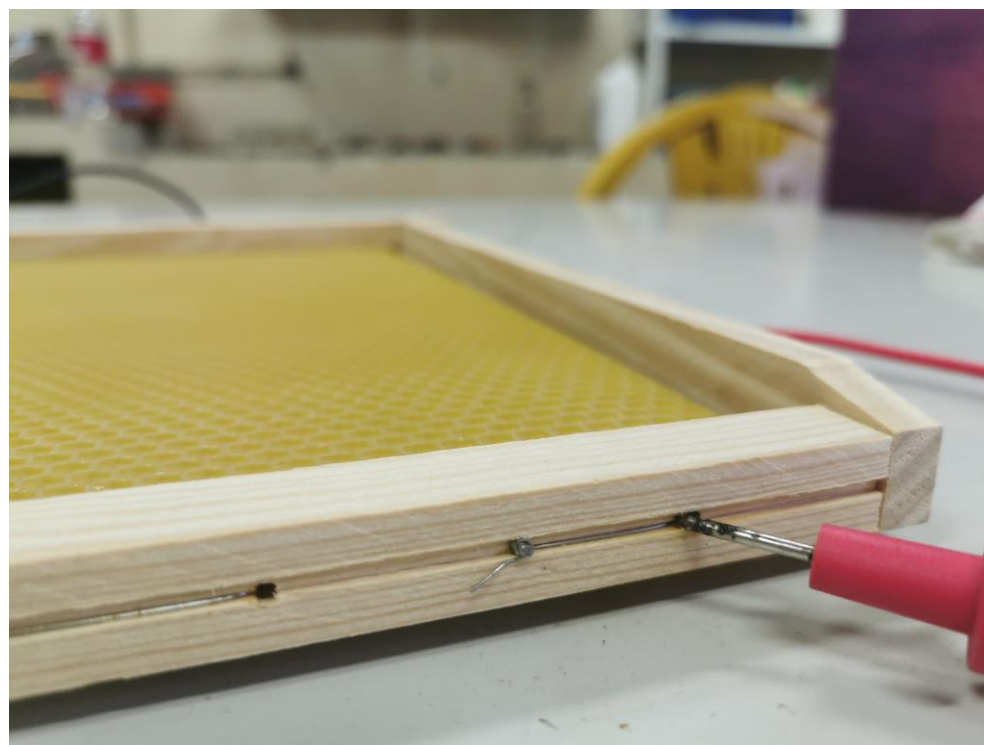
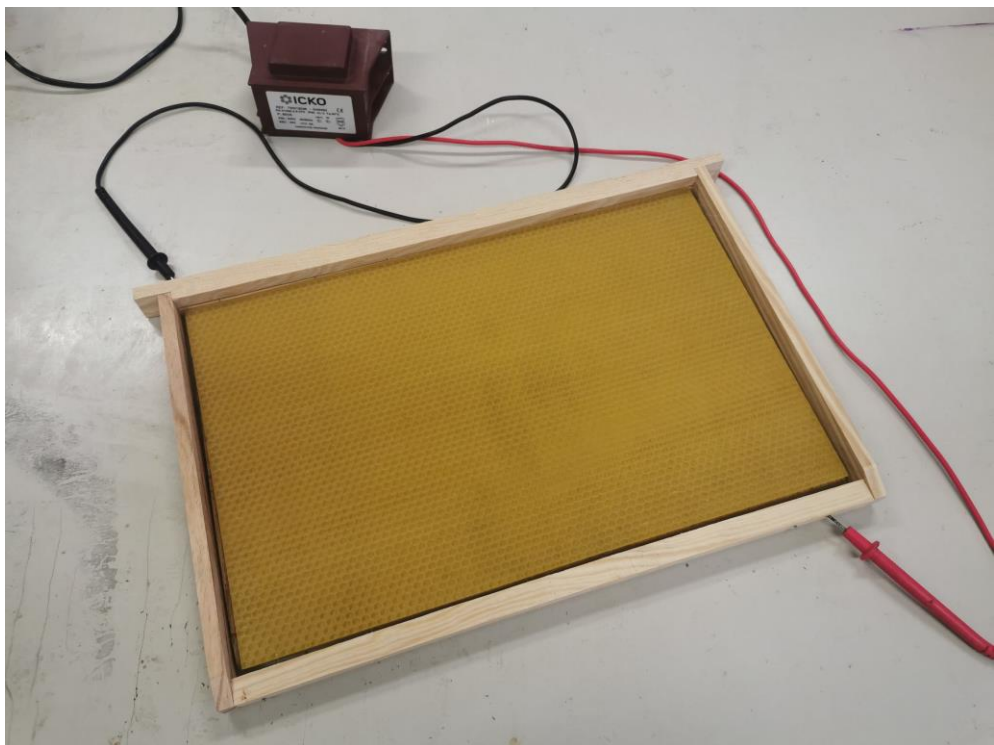
Les étapes pour cirer un cadre



Poser le cadre sur la plaque de bois ,
Jade Laumain

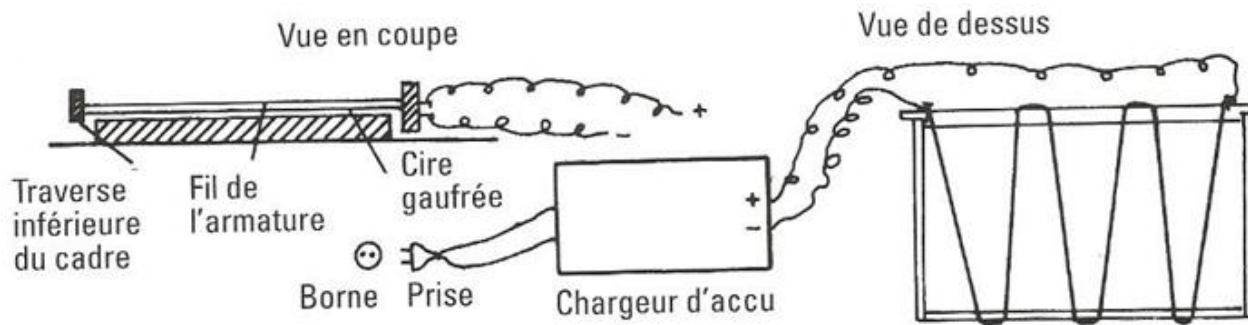


Poser la feuille de cire sur le cadre,
Jade Laumain



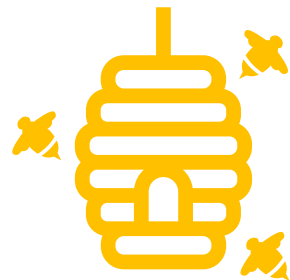
Générateur branché aux extrémités du fil de fer,
Jade Laumain

Brancher le générateur et connecter chaque tige métallique à un bout du fil de fer (si le fil n'est pas entièrement parcouru, la cire ne sera pas uniformément traversée par le fil et l'ancrage sera moins solide). Laisser fondre la cire jusqu'à ce que le fil de fer soit prisonnier à l'intérieur. Ne pas laisser le courant trop longtemps au risque que le fil traverse la cire (la plaque de bois permet d'éviter cette situation).



Chauffage du fil de l'armature pour le faire pénétrer dans la cire gaufrée,

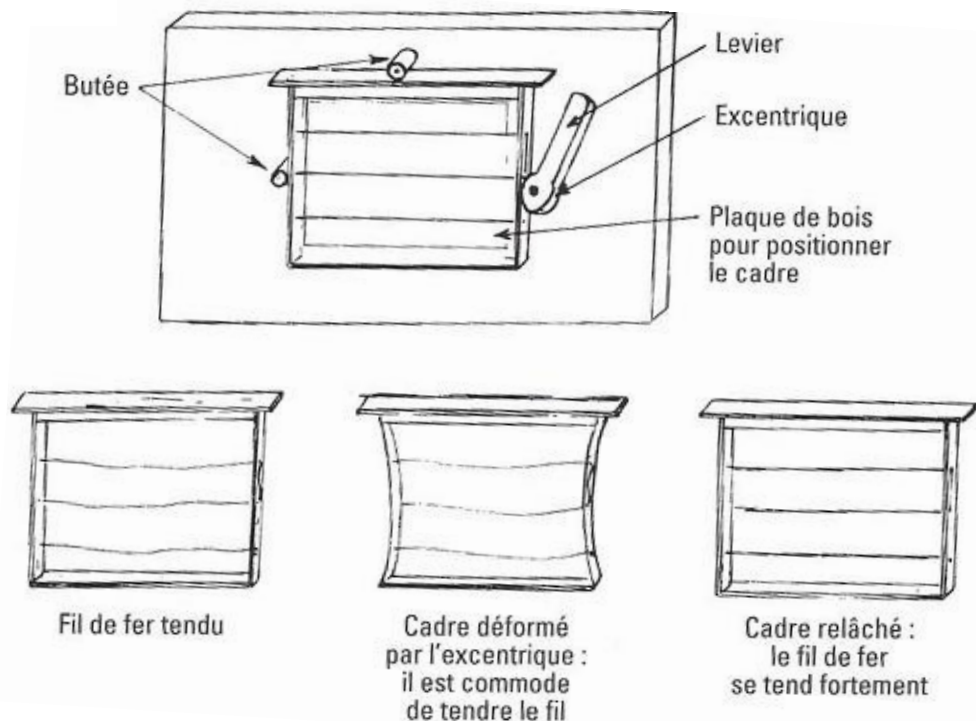
JEAN-PROST, Pierre et LE CONTE, Yves, 2005. Apiculture. Connaître l'abeille-Conduire le rucher. 7. Paris : Lavoisier TEC & DOC. ISBN 2-7430-0787-7. Z.05.01 5.2005 698p.



Pour aller plus loin :

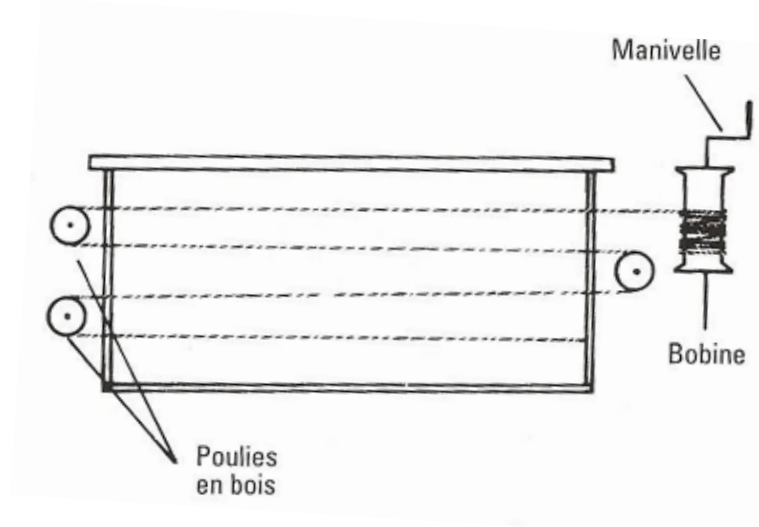
- En cas de maladie avérée, On peut se référer au site de l'OMSA pour avoir des précisions sur la méthode de désinfection à employer (produit, durée...)
- Il existe d'autres méthodes de désinfections, mais elles ne sont pas adaptées à un rucher de petite taille (matériel coûteux, autorisations particulières...)
- Si on veut employer la soude caustique on gardera en tête quelques points :
 - elle fragilise le matériel,
 - elle est plus efficace à chaud (peut même servir à nettoyer si elle est assez concentrée),
 - elle décape la peinture,
 - elle est plus dangereuse que la javel, il faut donc bien se protéger, bien rincer et respecter les précautions d'emploi,
 - il faut toujours mettre la soude dans l'eau et jamais l'inverse.

**Tendre le fil de fer du cadre.
Le passage peut être horizontal ou vertical**



**Châssis à excentrique pour tendre le fil de fer
après déformation du cadre,**

JEAN-PROST, Pierre et LE CONTE, Yves, 2005.
Apiculture. Connaître l'abeille-Conduire le rucher. 7.
Paris : Lavoisier TEC & DOC. ISBN 2-7430-0787-7.
Z.05.01 5.2005 698p.



**Autre manière de tendre le fil qui
arme le cadre,**

JEAN-PROST, Pierre et LE CONTE, Yves,
2005. Apiculture. Connaître l'abeille-
Conduire le rucher. 7. Paris : Lavoisier TEC
& DOC. ISBN 2-7430-0787-7. Z.05.01
5.2005 698p.